

КОЛЕСНЫЙ ЭКСКАВАТОР VOLVO

EW140B



- **Мощность двигателя, полная: 92 кВт (123 л.с.)**
- **Эксплуатационная масса: 14.3 ~ 15.7 т**
- **Ковши вместимостью: 190 ~ 750 л (по SAE)**
- Дизельный двигатель Volvo с электронным управлением впрыском, турбонаддувом и промежуточным охладителем, специально предназначенный для работы на экскаваторах и отвечающий стандартам на выхлоп EU Step 2
- Гидросистема с управлением по нагрузке, обеспечивающая одновременное и независимое выполнение рабочих движений
- Кабина
 - эргономичный дизайн
 - новая электронная панель приборов и компьютерная система управления/контроля с возможностью программирования режима работы
 - низкий уровень шума
 - система климат-контроля повышенной мощности с фильтрацией воздуха
 - гидроамортизированные крепёжные опоры
- Индивидуальное управление всеми ауридерами и отвалом
- Автоматически включаемые блокировка качания переднего моста и замедлитель
- Возможность выполнения техобслуживания двигателя и смазки рабочего оборудования с уровня грунта
- Скорость хода до 30 км/ч
- Высокая универсальность благодаря возможности быстрой смены рабочего оборудования

VOLVO



ДВИГАТЕЛЬ

Разработанный специально для применения на экскаваторах низкоэмиссионный 4-тактный дизель жидкостного охлаждения с электронным управлением впрыском, турбонаддувом и доохладителем воздуха отвечает требованиям EU Step 2 и отличается экономичностью, малощумностью и долговечностью.

Воздухоочиститель: 2-ступенчатый.

Автомат холостого хода: Переключает двигатель на холостой ход при нейтральном положении рычагов и педалей, снижая потребление топлива и шум в кабине.

Модель	Volvo D5D EBE2
Номинальная мощность при	31.7 об/с (1900 об/мин)
SAE J1995, полная	92 кВт (123 л.с.)
ISO 9249/DIN 6271, полезная	88 кВт (118 л.с.)
Макс. крутящий момент	555 Нм при 1400 об/мин
Число цилиндров/рабочий объем	4 / 4.8 л
Диаметр/ход поршня	108 / 130 мм



ЭЛЕКТРОСИСТЕМА

Мощная, хорошо защищенная электросистема с легко доступной блоком предохранителей и реле. Электросистема готова к подключению дополнительного оборудования. Выключатель батареи входит в стандартную комплектацию.

Система Contronics: Обеспечивает расширенный контроль работы систем и информацию для диагностики.

Рабочее напряжение	24 В
Батареи	2 x 12 В
Емкость батарей	140 Ач
Генератор	28 В / 80 А / 2240 Вт



ПОВОРОТНАЯ СИСТЕМА

Поворот надстройки обеспечивает радиально-поршневой гидромотор большого объема без редуктора. Автоматический тормоз и клапан подавления отдачи – в стандартной комплектации.

Макс. скорость поворота	10 об/мин
-------------------------------	-----------



ХОДОВАЯ ТЕЛЕЖКА

Полноприводная ходовая тележка с большим дорожным просветом и мощным приводом имеет отличную проходимость. Независимое управление аутригерами и отвалом обеспечивает ей высокую устойчивость в любых условиях работы.

Привод колес: Один аксиально-поршневой гидромотор переменного объема, приводящий в действие колеса переднего и заднего мостов через 2-скоростную коробку передач с сервоприводом переключения и бортовые редукторы.

Рама: Прочная цельносварная рама кессонной конструкции.

Колеса: Одинарные или сдвоенные колеса.

Передний мост: Прочный экскаваторный качающийся мост с автоматической или управляемой оператором блокировкой качания. Угол качания моста $\pm 9^\circ$ ($\pm 7^\circ$ с брызговиками).

Сдвоенные колеса	10.00–20
Макс. тяговое усилие (полезное)	82 кН
Скорость хода на дороге	0 – 30.0 км/ч
Скорость хода на бездорожье	0 – 7.8 км/ч
Скорость малого хода	0 – 3.1 км/ч
Давление в системе привода	36 МПа
Мин. радиус поворота	7.2 м



ТОРМОЗНАЯ СИСТЕМА

Гидравлические дисковые тормоза мокрого сцепления саморегулируемы, эффективны и долговечны. Гидроаккумуляторы, автоматическое включение замедлителя при движении под гору и блокировка переднего моста при включении погрузочно-разгрузочного тормоза увеличивают безопасность работы.

Ходовые тормоза: Саморегулируемые многодисковые тормоза мокрого сцепления с серво-гидравлической системой привода. Используются и в качестве погрузочно-разгрузочного тормоза с помощью механической блокировки тормозной педали.

Стояночный тормоз: Встроенный в трансмиссию дисковый тормоз мокрого сцепления с включением пружины и гидроотключением.

Резервирование: Два отдельных контура привода ходовых тормозов с двумя подзаряжаемыми гидроаккумуляторами.

Стандарты: Тормозная система отвечает ISO 3450.



КАБИНА

Кабина оператора имеет удобный доступ, широкую дверь и отличный обзор во все стороны. Поглощающие удары и вибрацию гидроамортизированные опоры и звукопоглощающая облицовка обеспечивают низкий уровень шума в кабине. Верхнее стекло переднего окна легко сдвигается под потолок, а нижнее – снимается и хранится в двери.

Встроенная система отопления-кондиционирования:

Вентилятор с автоматическим управлением подает в герметизированную кабину отфильтрованный воздух, создавая в ней избыточное давление. Воздух распределяется по кабине с помощью 13 дефлекторов.

Эргономичное сиденье оператора: Сиденье оператора и консоли управления регулируются независимо друг от друга. Сиденье с ремнем безопасности и 9 регулировками отлично настраивается под любого оператора.

Уровень шума в кабине, измеренный по ISO 6396	LpA 73 дБ(A)
Уровень шума вокруг машины, измеренный по ISO 6395	LwA 101 дБ(A) (Директива 2000/14/EC)



ВЕСОВЫЕ ХАРАКТЕРИСТИКИ

Машина с моноблочной стрелой длиной 4.5 м, рукоятью длиной 2.45 м, гидрозамком S6 и ковшем объемом 580 л (420 кг).

* Машина с 2-секционной стрелой длиной 4.7 м.

Полная масса машины с бульдозерным отвалом спереди и аутригерами сзади	15 400 кг	15 650 кг*
Полная масса машины с бульдозерным отвалом сзади и без аутригеров	14 300 кг	14 550 кг*



ЗАПРАВочНЫЕ ЕМКОСТИ

Топливный бак	250 л
Гидросистема, всего	235 л
Бак гидрожидкости	120 л
Система смазки двигателя	15 л
Система охлаждения двигателя	21.5 л
Трансмиссия	3.4 л
Корпуса переднего моста	8.5 л
Корпус заднего моста	11.0 л
Бортовые редукторы	
с дисковыми тормозами мокрого сцепления	1.0 л
с барабанными тормозами	1.0 л



ГИДРОСИСТЕМА

Гидросистема типа «Закрытый центр» с мощными насосами с электронным регулированием производительности и распределением потоков по нагрузке и скомпенсированными по давлению клапанами экономична, долговечна и обеспечивает высокие производительность и мощность выемки и исключительную маневренность машины и рабочего оборудования.

Гидросистема реализует следующие режимы работы:

Режим парковки (P), обеспечивающий высокую безопасность неработающей машины с включенным двигателем.

Режим хода (T), в котором для безопасности, снижения расхода топлива и шума рабочее оборудование заблокировано, а обороты двигателя контролируются педалью акселератора.

Режим выемки (W), в котором обороты двигателя регулируются автоматически и вся его мощность используется для увеличения скорости и мощности рабочего оборудования.

Программируемый режим (C), параметры которого задаются оператором в соответствии с условиями работы.

Оператору доступна также **функция форсирования**, при включении которой увеличиваются рабочие усилия всех функций подъема и выемки.

Гидронасосы:

Главный гидронасос

Тип насоса малозумный аксиально-поршневой

Макс. производительность 230 л/мин

Гидронасос тормозной и рулевой систем

Тип насоса малозумный шестеренчатый

Макс. производительность 32 л/мин

Гидронасос сервопривода и привода вентилятора

Тип насоса шестеренчатый

Макс. производительность 46 л/мин

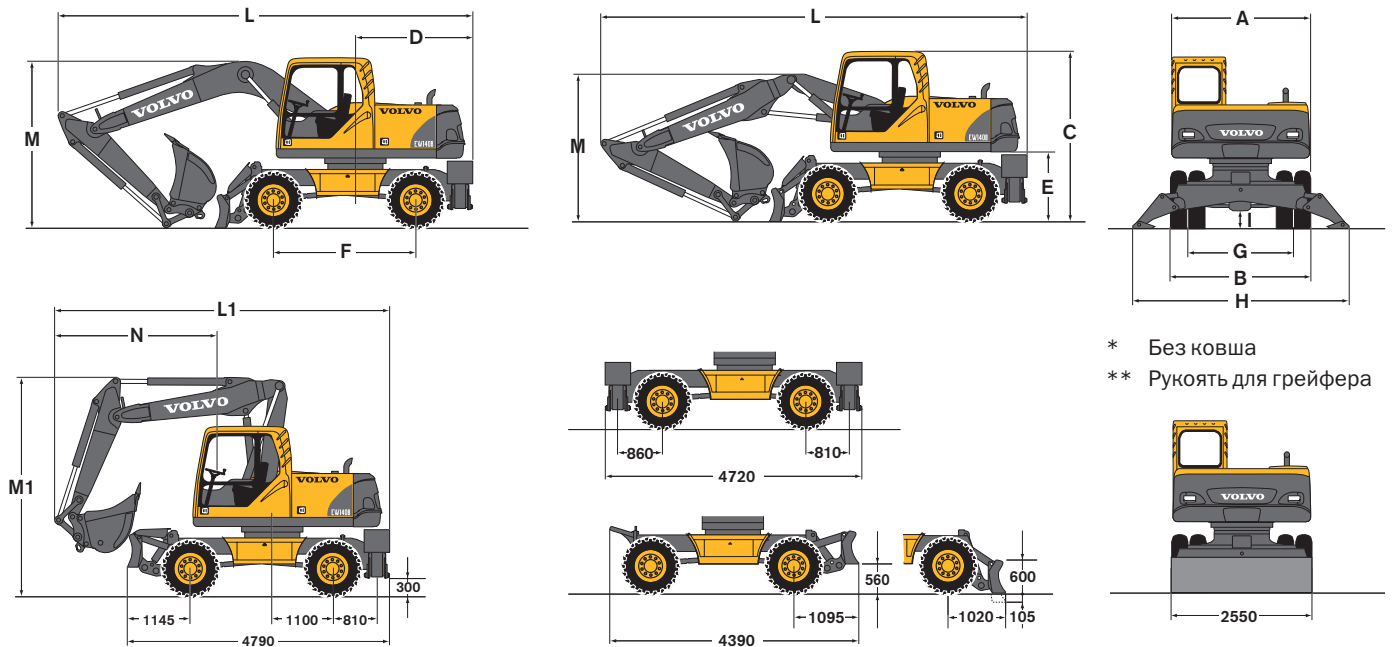
Рабочие давления:

Рабочее оборудование 32/36 МПа

Привод ходовой тележки 36 МПа

Сервопривод 3.5 МПа

ГАБАРИТНЫЕ РАЗМЕРЫ



* Без ковша

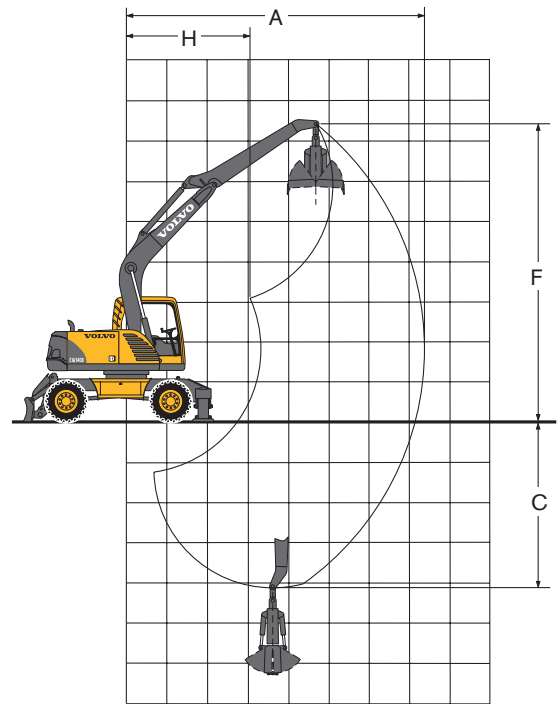
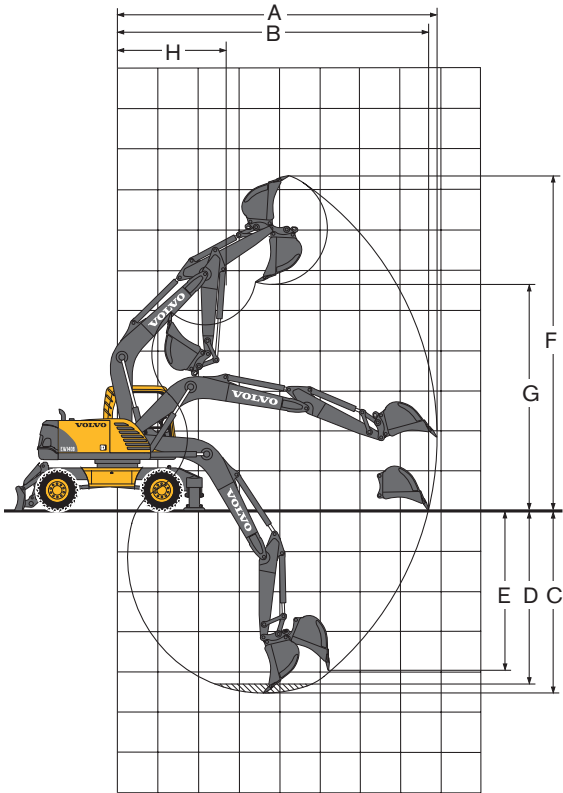
** Рукоять для грейфера

Описание	един.	Моноблочная стрела 4.5 м				2-секционная стрела 4.7 м			
		2.0 м	2.45 м	3.1 м	3.0 м**	2.0 м	2.45 м	3.1 м	3.0 м**
A. Общая ширина по надстройке	мм	2 500				2 500			
B. Общая ширина	мм	2 540				2 540			
C. Общая высота по кабине	мм	3 110				3 110			
D. Радиус поворота противовеса	мм	2 000				2 000			
E. Дорож. просвет по противовесу	мм	1 270				1 270			
F. Колесная база	мм	2 600				2 600			
G. Ширина колеи	мм	1 915				1 915			
H. Ширина по аутригерам	мм	3 920				3 920			
I. Мин. дорожный просвет	мм	325				325			
Длина рукояти:		2.0 м	2.45 м	3.1 м	3.0 м**	2.0 м	2.45 м	3.1 м	3.0 м**
L. Общая длина	мм	7 630	7 500	7 570*	7 665*	7 820	7 770	7 800*	7 735*
M. Общая высота по стреле	мм	3 035	3 370	3 370*	3 340*	2 755	3 090	3 110*	3 225*
L1. Общая длина	мм	—	—	—	—	6 110	6 210	6 645*	6 465
M1. Общая высота по стреле	мм	—	—	—	—	4 000	4 000	4 000*	3 970
N. Передний свес	мм	—	—	—	—	2 930	3 030	3 465*	3 285

РАБОЧИЕ ЗОНЫ И УСИЛИЯ ВЫЕМКИ

Машина с моноблочной стрелой длиной 4.5 м и рукоятями длиной 2.0, 2.45 и 3.1 м

Машина с моноблочной стрелой длиной 4.5 м и рукоятью для грейфера длиной 3.0 м



Описание	един.	Моноблочная стрела длиной 4.5 м			
		Рукоять 2.0 м	Рукоять 2.45 м	Рукоять 3.1 м	Рукоять 3.0 м*
A. Макс. вылет при выемке	мм	8 200	8 400	9 000	7 400
B. Макс. вылет на уровне грунта	мм	7 700	8 200	8 800	–
C. Макс. глубина выемки	мм	4 500	5 000	5 600	4 100
D. Макс. глубина выемки (уровень 2 440 мм)	мм	4 300	4 800	5 500	–
E. Макс. глубина выемки с вертикальной стенкой	мм	4 000	4 400	4 900	–
F. Макс. высота резания	мм	8 300	8 600	8 900	7 400
G. Макс. высота разгрузки	мм	5 700	5 900	6 300	–
H. Мин. передний радиус поворота	мм	2 700	2 700	2 800	3 100

* Рукоять для грейфера

Усилия выемки с ковшом прямой установки					
Радиус поворота ковша	мм	1 260	1 260	1 260	–
Усилие отрыва (по SAE/ISO)	кН	89.5/97.9	89.5/97.9	89.5/97.9	–
Усилие разрушения (по SAE/ISO)	кН	71.5/72.2	62.7/63.1	53.1/53.3	–
Угол поворота ковша	град	185	185	185	–

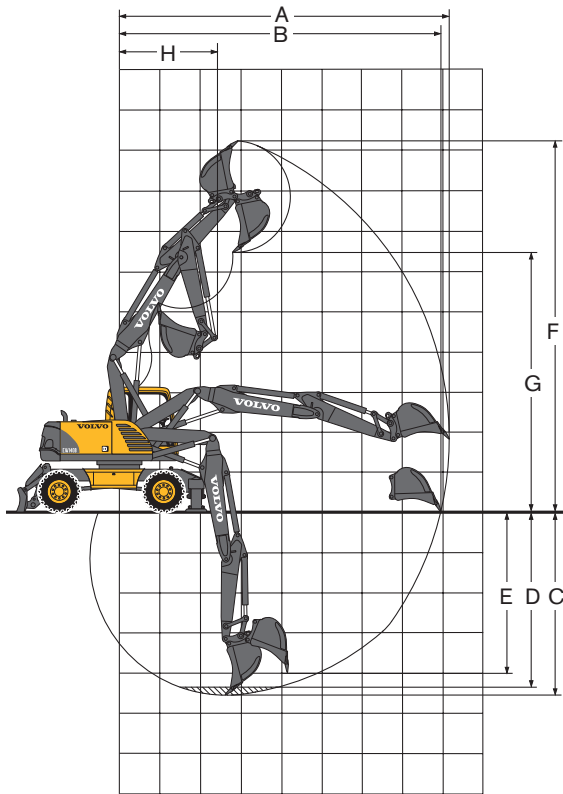
Макс. допустимые размеры ковшей с установкой на гидрозамке					
GP-ковши (плотность грунта до 1.5 т/м³)	л	915	840	720	–
GP-ковши (плотность грунта до 1.8 т/м³)	л	760	700	600	–

Макс. допустимые размеры ковшей прямой установки					
GP-ковши (плотность грунта до 1.5 т/м³)	л	940	865	745	–
GP-ковши (плотность грунта до 1.8 т/м³)	л	780	720	620	–

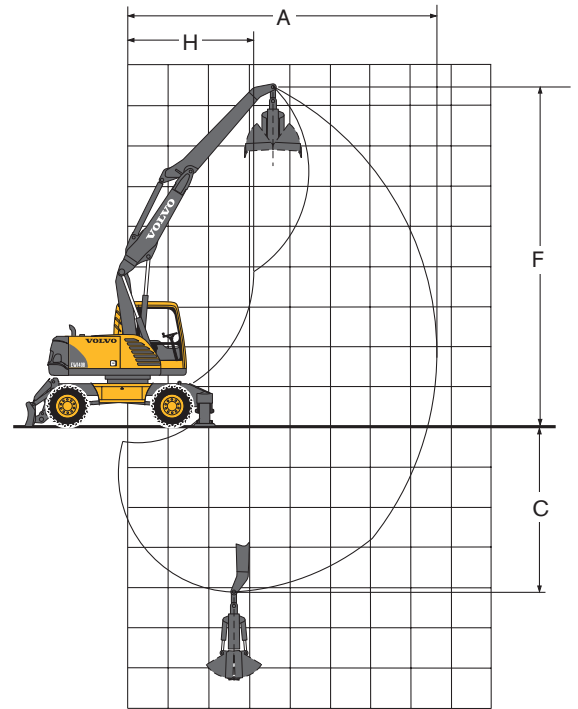
Замечания: 1. Вместимости ковшей даны согласно SAE J926 при заполнении с шапкой с уклоном 1 : 1.
2. Максимально допустимые размеры ковшей даны лишь для справки. Такие ковши не обязательно выпускаются изготовителем.

РАБОЧИЕ ЗОНЫ И УСИЛИЯ ВЫЕМКИ

Машина с 2-секционной стрелой длиной 4.7 м и рукоятями длиной 2.0, 2.45 и 3.1 м



Машина с 2-секционной стрелой длиной 4.7 м и рукоятью для грейфера длиной 3.0 м



Описание	един.	2-секционная стрела длиной 4.7 м			
		Рукоять 2.0 м	Рукоять 2.45 м	Рукоять 3.1 м	Рукоять 3.0 м*
A. Макс. вылет при выемке	мм	8 200	8 600	9 300	7 700
B. Макс. вылет на уровне грунта	мм	8 000	8 400	9 100	–
C. Макс. глубина выемки	мм	4 600	5 000	5 700	4 100
D. Макс. глубина выемки (уровень 2 440 мм)	мм	4 400	4 800	5 500	–
E. Макс. глубина выемки с вертикальной стенкой	мм	3 100	3 500	4 100	–
F. Макс. высота резания	мм	9 200	9 600	9 900	8 400
G. Макс. высота разгрузки	мм	6 500	6 800	7 300	–
H. Мин. передний радиус поворота	мм	2 600	2 600	2 800	3 100

* Рукоять для грейфера

Усилия выемки с ковшом прямой установки					
Радиус поворота ковша	мм	1 260	1 260	1 260	–
Усилие отрыва (по SAE/ISO)	кН	89.5/97.9	89.5/97.9	89.5/97.9	–
Усилие разрушения (по SAE/ISO)	кН	71.5/72.2	62.7/63.1	53.1/53.3	–
Угол поворота ковша	град	185	185	185	–



Макс. допустимые размеры ковшей с установкой на гидрозамке					
GP-ковши (плотность грунта до 1.5 т/м³)	л	855	770	700	–
GP-ковши (плотность грунта до 1.8 т/м³)	л	710	640	560	–

Макс. допустимые размеры ковшей прямой установки					
GP-ковши (плотность грунта до 1.5 т/м³)	л	865	795	700	–
GP-ковши (плотность грунта до 1.8 т/м³)	л	720	660	580	–

Замечания: 1. Вместимости ковшей даны согласно SAE J926 при заполнении с шапкой с уклоном 1 : 1.
2. Максимально допустимые размеры ковшей даны лишь для справки. Такие ковши не обязательно выпускаются изготовителем.

ГРУЗОПОДЪЕМНОСТЬ (На конце рукояти и без ковша)

Замечание: В таблице грузоподъемности указаны в тоннах (1 т = 1000 кг). Грузоподъемность с ковшом равна приведенной величине за вычетом массы ковша прямой установки или ковша и гидрозамка.

 Поперек ходовой тележки  Вдоль ходовой тележки	Высота грузовой крюка над грунтом	Вылет от центра машины												п=опоры подняты, о=опоры опущены									
		1.5 м		3.0 м		4.5 м		6.0 м		7.5 м		Макс. вылет		Max м									
		п	о	п	о	п	о	п	о	п	о	п	о		п	о							
2-секционная стрела 4.7 м + рукоять 2.0 м, бульдозерный отвал спереди, ауриггеры сзади	7.5 м																4.1*	4.1*	4.1*	4.1*	3.5		
	6.0 м						3.5	4.0*	4.0*	4.0*							2.6	3.2*	3.2*	3.2*	5.3		
	4.5 м			5.5*	5.5*	5.5*	5.5*	3.4	4.4*	4.4*	4.4*	2.1	3.9	3.7	3.9*		2.0	2.9*	2.9*	2.9*	6.2		
	3.0 м						3.2	5.3*	5.3*	5.3*	2.1	3.8	3.6	4.2*		1.7	2.9*	2.9*	2.9*	6.7			
	1.5 м						3.0	5.7	5.4	6.1*	2.0	3.7	3.5	4.5*		1.6	3.0	2.9	3.1*	6.8			
	0.0 м			4.8*	4.8*	4.8*	4.8*	2.9	5.6	5.3	6.4*	1.9	3.6	3.4	4.6*		1.7	3.2	3.0	3.5*	6.6		
	-1.5 м			5.2	8.5*	8.6*	8.4*	2.9	5.6	5.3	5.9*						2.0	3.7	3.5	4.1*	5.9		
2-секционная стрела 4.7 м + рукоять 2.45 м, бульдозерный отвал спереди, ауриггеры сзади	7.5 м																3.0*	3.0*	3.0*	3.0*	4.3		
	6.0 м						3.5	3.5*	3.5*	3.5*						2.2	2.5*	2.5*	2.5*	5.9			
	4.5 м						3.5	4.0*	4.0*	4.0*	2.2	3.6*	3.6*	3.6*		1.7	2.3*	2.3*	2.3*	6.7			
	3.0 м			5.9	7.4*	7.4*	7.4*	3.2	4.9*	4.9*	4.9*	2.1	3.8	3.6	3.9*		1.5	2.3*	2.3*	2.3*	7.2		
	1.5 м						3.0	5.7	5.5	5.8*	2.0	3.7	3.5	4.3*		1.5	2.4*	2.4*	2.4*	7.2			
	0.0 м			5.1	5.3*	5.3*	5.3*	2.8	5.6	5.3	6.3*	1.9	3.6	3.4	4.6*		1.5	2.7*	2.7*	2.7*	7.0		
	-1.5 м			5.1	9.1*	9.1*	9.1*	2.8	5.5	5.2	6.1*	1.9	3.6	3.4	4.3*		1.7	3.2	3.0	3.3*	6.4		
2-секционная стрела 4.7 м + рукоять 3.1 м, бульдозерный отвал спереди, ауриггеры сзади	7.5 м						3.1*	3.1*	3.1*	3.1*							2.1*	2.1*	2.1*	2.1*	5.3		
	6.0 м										2.3	2.9*	2.9*	2.9*		1.8*	1.8*	1.8*	1.8*	6.6			
	4.5 м						3.4*	3.4*	3.4*	3.4	2.3	3.2*	3.2*	3.2*		1.5	1.7*	1.7*	1.7*	7.4			
	3.0 м			6.1*	6.1*	6.1*	6.1*	3.4	4.4*	4.4*	4.4*	2.2	3.6*	3.6*	3.6*	1.5	2.7*	2.6*	2.7*	7.8			
	1.5 м			5.5	7.2*	7.2*	7.2*	3.1	5.4*	5.4*	5.4*	2.0	3.7	3.6	4.1*	1.4	2.6	2.5	3.2*	7.9			
	0.0 м			5.2	5.7*	5.7*	5.7*	2.9	5.6	5.4	6.2*	1.9	3.6	3.4	4.5*	1.4	2.6	2.5	2.8*	7.7			
	-1.5 м			5.1	8.1*	8.1*	8.1*	2.8	5.5	5.2	6.3*	1.9	3.6	3.4	4.6*		1.5	2.4*	2.4*	2.4*	7.1		
-3.0 м			5.2	8.4*	8.4*	8.4*	2.8	5.5	5.2	5.6*	1.9	3.6	3.4	3.8*		1.9	3.6	3.4	3.7*	6.0			
2-секционная стрела 4.7 м + рукоять 3.0 м, для грейфера, ауриггеры сзади	6.0 м										2.5	3.5*	3.5*	3.5*		2.3	3.5*	3.5*	3.5*	6.4			
	4.5 м										2.5	3.6*	3.6*	3.6*		1.9	3.2	3.0	3.4*	7.2			
	3.0 м						3.6	4.8*	4.8*	4.8*	2.4	4.0*	3.9*	4.0*	1.7	2.9	2.8	3.7*	1.7	2.9	2.8	3.4*	7.6
	1.5 м						3.3	5.9*	5.8*	5.8*	2.3	4.0	3.8	4.5*	1.7	2.9	2.8	3.8*	1.6	2.8	2.7	3.6*	7.7
	0.0 м						3.2	5.9	5.6	6.5*	2.2	3.9	3.7	4.8*		1.6	2.9	2.8	3.9*	7.5			
	-1.5 м	4.5*	4.5*	4.5*	4.5*	5.4	8.9*	8.9*	8.9*	3.1	5.8	5.5	6.6*	2.1	3.9	3.7	4.8*		1.8	3.2	3.0	4.0*	6.9
	-3.0 м	8.2*	8.2*	8.2*	8.2*	5.5	8.5*	8.5*	8.5*	3.1	5.8*	5.6	5.8*				2.2	4.0	3.8	4.0*	5.9		
-4.5 м			5.3*	5.3*	5.3*	5.3*										3.5*	3.5*	3.5*	3.5*	4.2			
2-секционная стрела 4.7 м + рукоять 2.0 м, бульдозерный отвал сзади	7.5 м																4.1*	4.1*	4.1*	4.1*	3.5		
	6.0 м						3.3	3.9	4.0*	4.0*						2.5	2.9	3.2*	3.2*	5.3			
	4.5 м			5.5*	5.5*	5.5*	5.5*	3.2	3.8	4.4*	4.4*	2.0	2.3	3.6	4.2*		1.8	2.2	2.9*	2.9*	6.2		
	3.0 м						3.0	3.5	5.3*	5.3*	1.9	2.3	3.6	4.2*		1.6	1.9	2.9*	2.9*	6.7			
	1.5 м						2.8	3.3	5.5	6.1*	1.8	2.2	3.5	4.5*		1.5	1.8	2.9*	3.1*	6.8			
	0.0 м			4.8*	4.8*	4.8*	4.8*	2.7	3.2	5.4	6.4*	1.8	2.1	3.5	4.6*		1.6	1.9	3.0	3.5*	6.6		
	-1.5 м			4.9	6.0	8.6*	8.6*	2.6	3.2	5.3	5.9*						1.8	2.2	3.5	4.1*	5.9		
2-секционная стрела 4.7 м + рукоять 2.45 м, бульдозерный отвал сзади	7.5 м																3.0*	3.0*	3.0*	3.0*	4.3		
	6.0 м						3.4	3.5*	3.5*	3.5*						2.1	2.5*	2.5*	2.5*	5.9			
	4.5 м						3.3	3.8	4.0*	4.0*	2.0	2.4	3.6	3.6*		1.6	1.9	2.3*	2.3*	6.7			
	3.0 м			5.6	6.7	7.4*	7.4*	3.0	3.6	4.9*	4.9*	1.9	2.3	3.6	3.9*		1.4	1.7	2.3*	2.3*	7.2		
	1.5 м						2.8	3.3	5.5	5.8*	1.8	2.1	3.5	4.3*		1.3	1.6	2.4*	2.4*	7.2			
	0.0 м			4.7	5.3*	5.3*	5.3*	2.6	3.1	5.3	6.3*	1.7	2.1	3.4	4.6*		1.4	1.6	2.7*	2.7*	7.0		
	-1.5 м			4.8	5.8	9.1*	9.1*	2.6	3.1	5.3	6.1*	1.7	2.1	3.4	4.3*		1.6	1.9	3.1	3.3*	6.4		
2-секционная стрела 4.7 м + рукоять 3.1 м, бульдозерный отвал сзади	7.5 м						3.1*	3.1*	3.1*	3.1*							2.1*	2.1*	2.1*	2.1*	5.3		
	6.0 м										2.2	2.5	2.9*	2.9*		1.8	1.8*	1.8*	1.8*	6.6			
	4.5 м						3.4*	3.4*	3.4*	3.4*	2.1	2.5	3.2*	3.2*		1.4	1.7	1.7*	1.7*	7.4			
	3.0 м			6.0	6.1*	6.1*	6.1*	3.2	3.7	4.4*	4.4*	2.0	2.4	3.6*	3.6*	1.4	1.6	2.6*	2.7*	7.8			
	1.5 м			5.2	6.3	7.2*	7.2*	2.9	3.4	5.4*	5.4*	1.9	2.2	3.6	4.1*	1.3	1.6	2.5	3.2*	7.9			
	0.0 м			4.8	5.7*	5.7*	5.7*	2.7	3.2	5.4	6.2*	1.8	2.1	3.5	4.5*	1.3	1.5	2.5	2.8*	7.7			
	-1.5 м			4.7	5.8	8.1*	8.1*	2.6	3.1	5.3	6.3*	1.7	2.1	3.4	4.5*		1.4	1.6	2.4*	2.4*	7.1		
-3.0 м			4.8	5.9	8.4*	8.4*	2.6	3.1	5.3	5.6*	1.8	2.1	3.5	3.8*		1.8	2.1	3.4	3.7*	6.0			

- Замечания: 1. Рабочее давление с форсированием = 36 МПа.
 2. Приведенные грузоподъемности отвечают стандарту ISO 10 567. Когда машина находится на ровной площадке с плотным покрытием, они не превосходят 87% грузоподъемности гидравлики и 75% нагрузки опрокидывания.
 3. Грузоподъемности, помеченные знаком (*), ограничиваются грузоподъемностью гидравлики, а не нагрузкой опрокидывания.

СТАНДАРТНАЯ КОМПЛЕКТАЦИЯ

Двигатель

4-тактный дизельный двигатель жидкостного охлаждения Volvo с электронным управлением прямым впрыском, турбонаддувом и воздухо-воздушным доохладителем воздуха, отвечающий стандартам на выхлоп EU Step 2
Подогреватель воздуха
Электровыключение двигателя
Фильтр топлива с водоотделителем
Заправочный насос на 50 л/мин с автоотключением
Алюминиевый радиатор охлаждения

Электрооборудование и управляющая электроника

Система Contronics – компьютерная система контроля и диагностики
Главный выключатель батареи
Автомат холостого хода
Мгновенное форсирование
Настраиваемый монитор оператора
Блокировка перезапуска двигателя
Безопасный пуск/останов
Генератор, 80 А

Мощные галогенные фары:
– установленные на раме, 2 шт.
– установленные на кабине, 2 шт.
Батареи, 2 x 12 В/140 Ач
Электростартер, 24 В/4.8 кВт

Ходовая тележка

2-скоростная коробка передач
Функция малого хода
Качающийся на ±9° передний мост
2-контурная ходовая тормозная система с дисковыми тормозами мокрого сцепления
Необслуживаемые карданные валы

Надстройка

Противовес, 2470 кг
Мостки для обслуживания с решетками противоскольжения
Единая точка смазки механизма поворотного круга

Кабина и салон

Гидроамортизаторы опор кабины
Регулируемые сиденье оператора и консоли управления

Отопитель
Регулируемое рулевое колесо
Гибкая антенна
Рычаг блокировки гидравлики
5-кнопочные рычаги управления
Всегогодная звукоизолированная кабина, в комплект которой входят:
– Прикуриватель
– Пепельница
– Держатель для напитков
– Замки дверей
– Коврик на полу
– Тонированные и безопасные стекла окон
– Звуковой сигнал
– Просторный вещевой отсек
– Переднее окно со сдвигаемым под крышу верхним и съемным нижним стеклами
– Ремень безопасности
– Стеклоочиститель с прерывистым режимом работы
– Козырек от солнца, передний
– Оснастка для стереомагнитолы
Оснастка для установки защиты от вандализма
Замок включения с ключом

Гидросистема

Гидросистема с управлением по нагрузке
Демпферы и грязезащитные уплотнения гидроцилиндров
Полнопоточный фильтр возвращаемой гидрожидкости с частотой замены 2000 часов
Система сброса давления (серво-аккумулятор)
Управляемый термостатом вентилятор охлаждения шидрожидкости
Клапана защиты от разрыва шлангов на стреле
Гидрожидкость ISO VG 46

Рабочее оборудование

Крепления для дополнительной гидравлики
Единая точка смазки рабочего оборудования

АЛЬТЕРНАТИВНОЕ ОБОРУДОВАНИЕ

Ходовая тележка

Сдвоенные шины 10.00–20
Одинарные шины 18R–19.5
Кольца для защиты от камней
Передний бульдозерный отвал и задние аутригеры
Задний бульдозерный отвал
Передние и задние аутригеры (4 шт.)
Держатель для грейфера

Рабочее оборудование

Стрелы:
4.5 м моноблочная
4.7 м 2-секционная
4.7 м смещенная моноблочная
Рукоятки: 2.0/2.45/3.1 м
3.0 м для грейфера

Ковши:
Общего назначения (GP)
Вместимость Ширина
190 л 400 мм
260 л 500 мм
340 л 600 мм
420 л 700 мм
500 л 800 мм
580 л 900 мм
670 л 1 000 мм
750 л 1 100 мм

Кабина и салон

Сиденья:
– Сиденье с тканевой обивкой
– Сиденье с тканевой обивкой и подогревом
– Сиденье с тканевой обивкой, подогревом и пневмоподвеской

ДОПОЛНИТЕЛЬНОЕ ОБОРУДОВАНИЕ (Стандартное на некоторых рынках)

Двигатель

Подогреватель кабины и двигателя на дизтопливе с цифровым таймером
Электрический подогреватель двигателя на 220 В/110 В

Электрооборудование

Ходовой предупредительный сигнал
Вращающийся проблесковый маячок
Дополнительные рабочие фары:
– устанавливаемые на сервисные мостки (1 шт.) и противовес (1 шт.)
– устанавливаемые на стрелу (2 шт.)

Ходовая тележка

Брызговики, передние/задние
Ящик для инструмента, на левую сторону/на правую сторону

Задний мост с барабанными тормозами колес
Круиз-контроль (система автоматического регулирования скорости)
Круиз-контроль с регулируемой скоростью малого хода

Кабина и салон

Отопитель и кондиционер, ECC
Ограждение для защиты от падающих предметов (FOG)
Конструкции защиты кабины от падающих предметов (FOPS)
Дождевой козырек, передний
Козырек от солнца, крыша, задний
Защита от солнца для крыши (сталь)
Защитная сетка на переднее окно
Стереомагнитола
Очиститель нижнего стекла
Комплект защиты от вандализма

Гидросистема

Клапана защиты при разрыве шлангов на рукоятъ
Плавающий режим стрелы
Гидрожидкость ISO VG 32
Гидрожидкость ISO VG 68
Гидрожидкость биоразлагаемая 46
Оборудование для подключения:
А. Гидромолота и гидроножниц
В. Привода наклона/вращения
С. Грейфера/грейферного ковша
D. Гидрозамка навесных орудий

Гидрозамок навесных орудий

Гидрозамок размера S6

Рабочее оборудование

Рыхлитель под замок размера S6
Держатель гидромолота под замок размера S6
Держатель грейфера под замок размера S6

Сервисное оборудование

Комплект инструмента
Переносная лампа на 24 В

В связи с постоянным совершенствованием продукции мы оставляем за собой право изменять ее спецификации и конструкцию без предварительного уведомления. На иллюстрациях могут быть изображены машины не в стандартном исполнении.

VOLVO

Construction Equipment

Ref. 41 1 433 1150
Printed in Russia 2004.03-1
Volvo, Moscow

Russian
INT